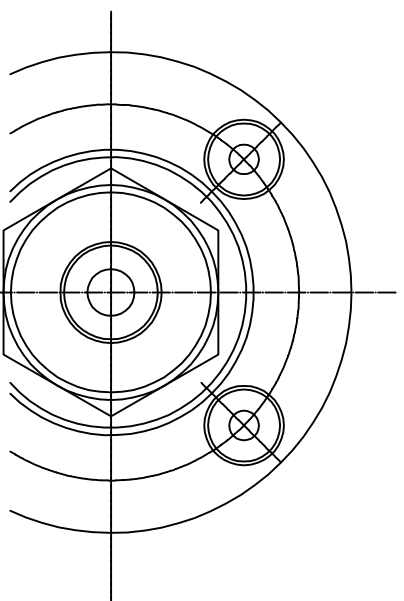


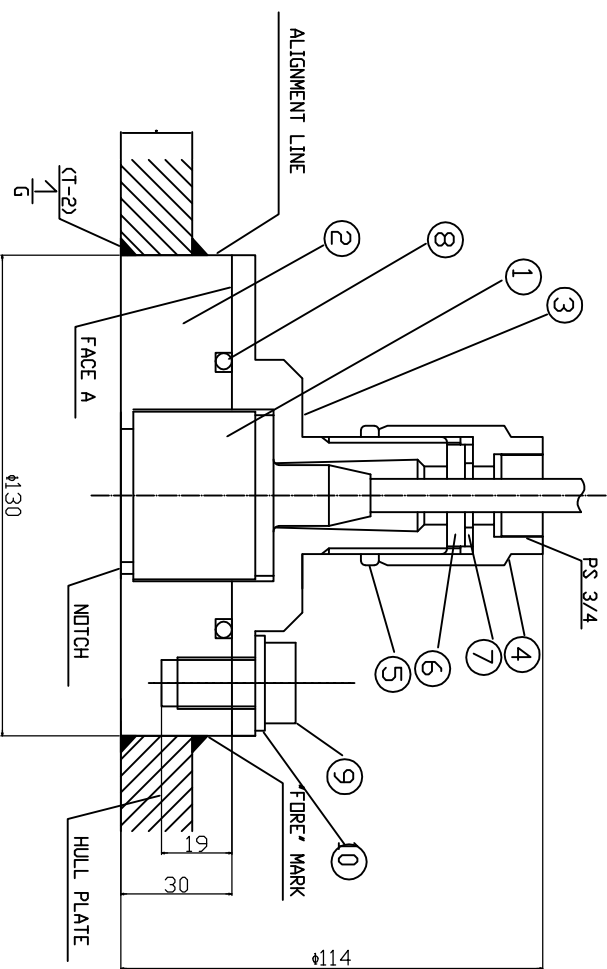
FINAL DRAWING		完工图	63,600MT DWT PANAMAX BULKER WITH TRAINING PURPOSE		SC4622(WH)-650-04		
CURRENT REVISION 当前版本	A	CURRENT STATUS 当前状态	O	ARRANGEMENT OF TRANSDUCER FOR ECHO-SOUNDER & LOG 计程仪和测深仪传感器布置图	HULL NO.:AVIC 399		
DESIGNED 设计	吴迪	DATE 日期			WEIGHT 重量	kg	SCALE 比例
CHECKED 校对	郑建伟	DATE 日期			PAGE 页数	1 / 6	TOT. AREA 总面积
VERIFIED 审核	郑建伟	DATE 日期			 SHANGHAI MERCHANT SHIP DESIGN & RESEARCH INSTITUTE 上海船舶研究设计院		
APPROVED 批准	陆利平	DATE 日期	2014.10.20				

This drawing and the information contained is the exclusive property of SDARI and must not be copied or handed over to third parties without our written permission.

本图(文件)及所含内容的知识产权属于上海船舶研究设计院(SDARI)。未经本院书面许可, 任何人不得复制或转交第三方。



BDW DIRECTION

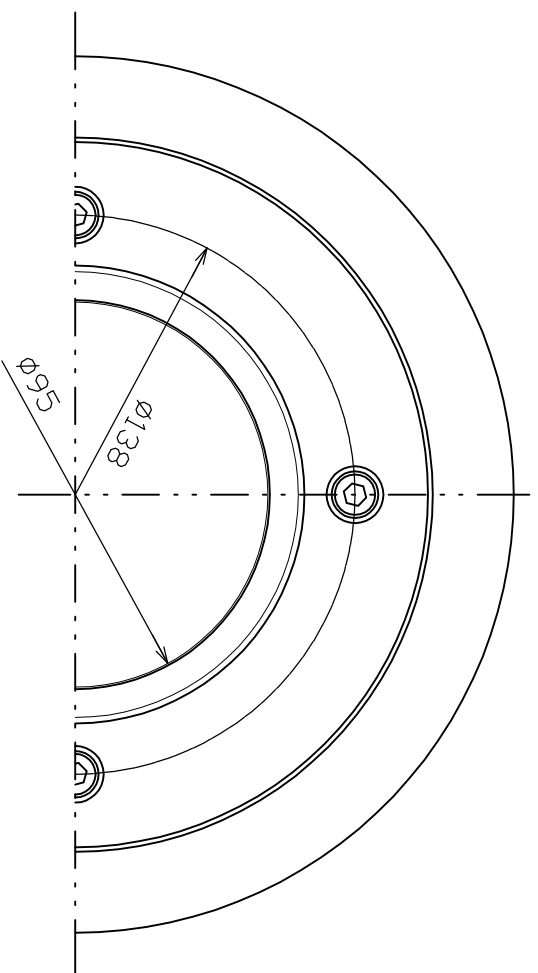
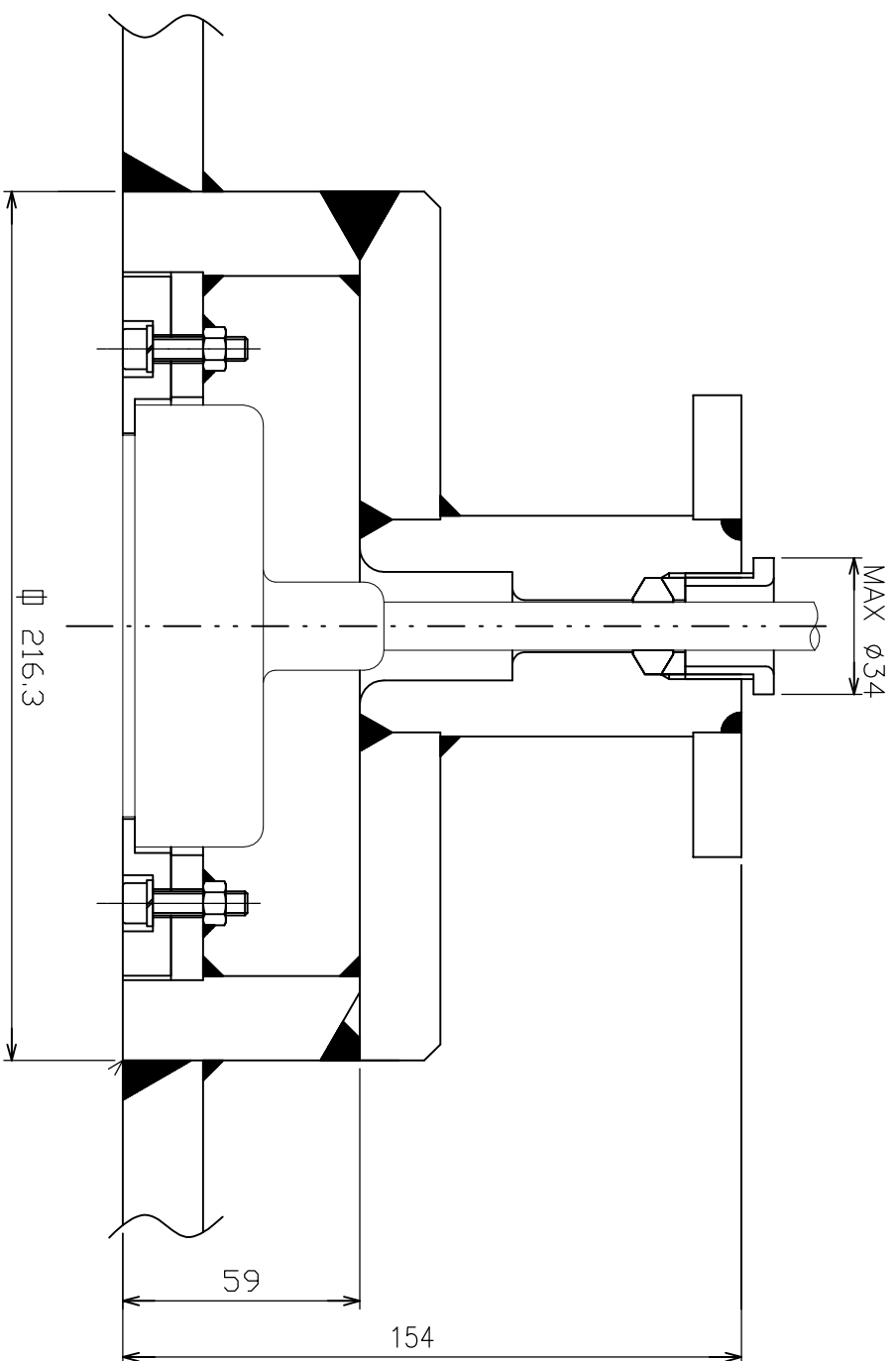
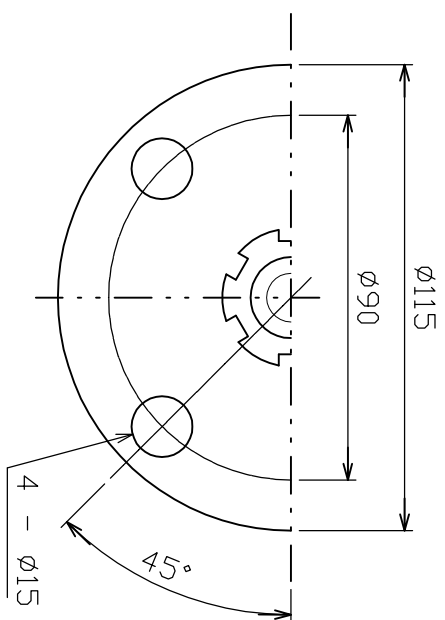


DOPPLER LOG

计程仪

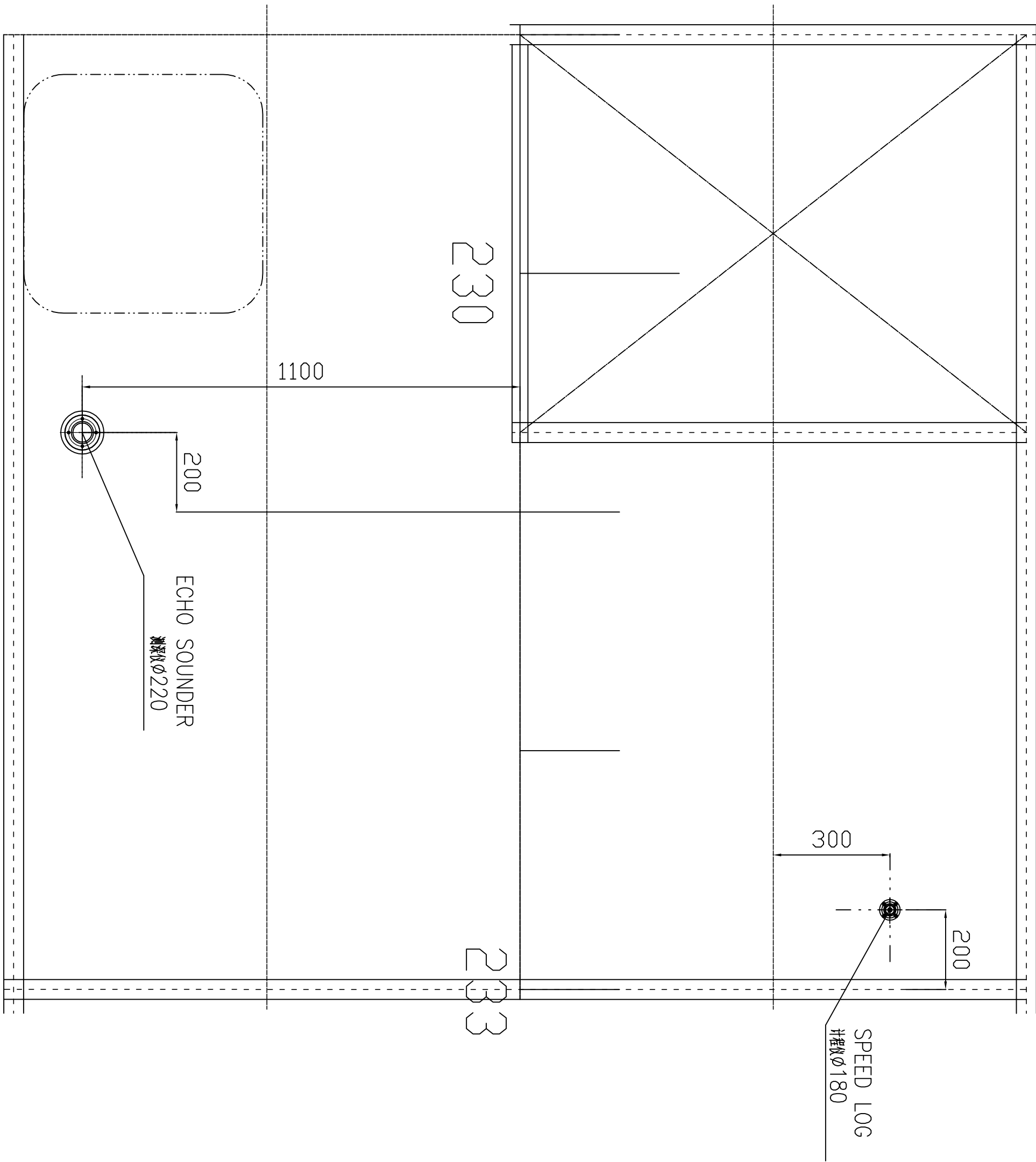
TRANSDUCER/TANK
DS-820/DS-784

注：实际外形及尺寸以实物为准。

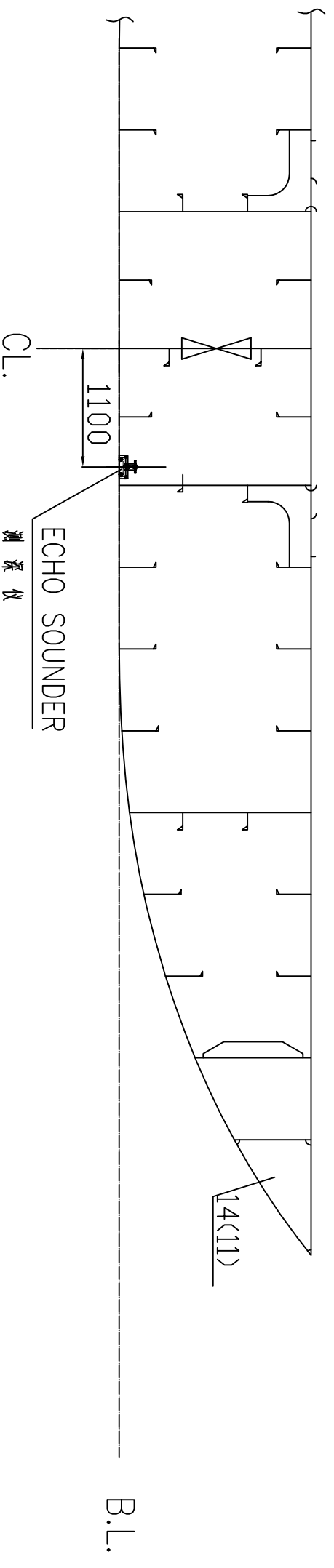


ECHO SOUNDER
测 深 仪
TRANSDUCER/TANK
200B-8B / TTF-2000

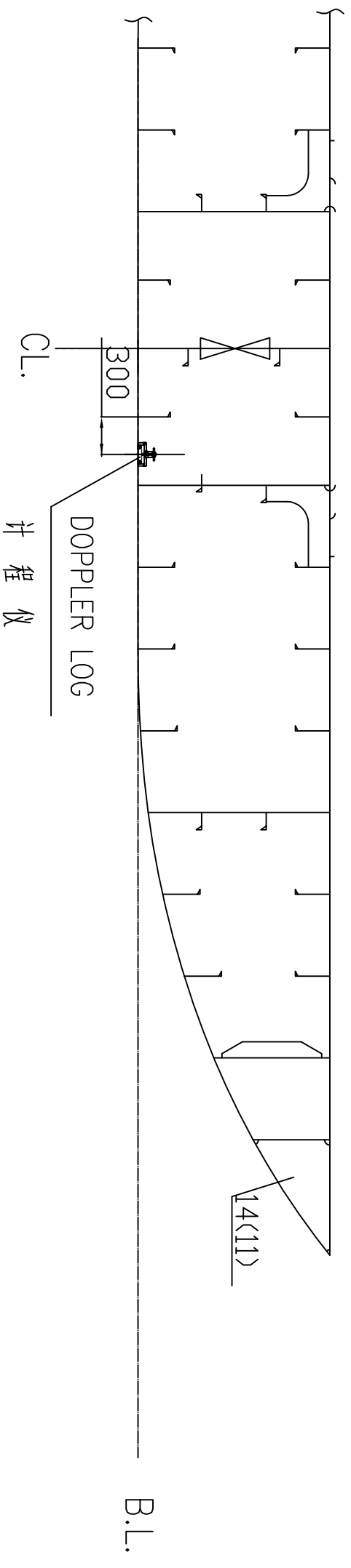
注：实际外形及尺寸以实物为准。



FR231
1:50



FR233
1:50



1:100

PIPE FOR ECHO SOUNDER
AND SPEED LOG CABLE
TO ABOVE WATER LINE

